

# MÓDULO ELEVAVIDRIOS INTELIGENTE

**4P**  
PUERTAS  
UT 607-4P

**ULTRA**<sup>®</sup>

GRUPO ULTRA

Elevavidrios  
secuencial  
o por pareja



Obtore 2 veces,  
los vidrios subirán  
automáticamente



Módulo para  
cuatro vidrios

**4**  
vidrios



## **SEÑOR INSTALADOR:**

Le agradecemos la confianza al escoger nuestros productos.

**ULTRA** es la marca pionera en el desarrollo de sistemas electrónicos de seguridad; dedicada durante más de 30 años a la innovación y el servicio para el sector automotriz.

Nuestro objetivo principal es mantener nuestro liderazgo contando con productos novedosos y de excelente calidad, un equipo humano idóneo y altamente comprometido para garantizar nuestros servicios y la satisfacción de nuestros clientes.

Contamos con una red de distribuidores a nivel nacional que nos permite brindar un completo servicio técnico y de postventa en todo el país, garantizando la solidez y el respaldo que siempre nos ha caracterizado.

El presente manual de instrucciones brinda toda la información necesaria para operar este sistema; por esto es necesario que usted lo lea cuidadosamente y solicite a su instalador que le guíe y le informe sobre el funcionamiento y todos los beneficios que usted recibe al adquirir este producto.

## **REQUISITOS LEGALES**

La garantía del fabricante se limita exclusivamente al producto. **ULTRA** no se hace responsable por las instalaciones defectuosas efectuadas por los distribuidores y los daños que se ocasionan por la mala instalación del producto.

A pesar de que se ha verificado la presente información de este manual para que sea precisa y completa; **ULTRA** no se hace responsable de los errores u omisiones que pudieran existir. De igual manera **ULTRA** se reserva el derecho de cambiar en cualquier momento y sin previo aviso las especificaciones de este producto sin que esté obligado sustituir los productos vendidos por los actuales.

Le agradecemos su colaboración para cuidar el medio ambiente; algunas partes del producto una vez culminado su ciclo de vida son recuperables (cajas de empaque, cables, terminales y carcazas plásticas), los demás elementos como componentes electrónicos, circuitos impresos pueden causar daños al medio ambiente.

Por favor tenga en cuenta los métodos de disposición final y la legislación ambiental que aplica para este tipo de elementos en su localidad o retornarlos a nuestra organización para darles el tratamiento final adecuado.

Queda prohibida la transmisión o reproducción parcial o total en cualquier idioma, en cualquier forma y por cualquier medio, de este manual sin la previa autorización escrita de **ULTRA**.

## **CERTIFICADO DE GARANTÍA**

ULTRA Garantiza que el producto ha sido revisado funcionalmente en condiciones normales de uso antes de ser empacado otorgando la siguiente garantía:

- Mantenimiento y/o reparación de partes o componentes que resulten defectuosos de fábrica o presenten deterioro normal por funcionamiento sin ningún costo para el cliente.
- Reemplazo del producto por uno nuevo, cuando la falla que presente el producto sea repetitiva o cuando los componentes a reemplazar, exceden el costo del producto.
- Otorgamiento de la asistencia técnica necesaria para el buen funcionamiento del producto.
- Suministro de los repuestos necesarios para la reparación y mantenimiento del producto, durante por lo menos un año desde el momento del vencimiento de la garantía.

### **TÉRMINOS DE DURACIÓN DE LA GARANTÍA:**

- Módulo principal: 1 año a partir de la fecha de la venta del producto.
- Accesorios de uso permanente: cables, leds, pulsadores, baterías y demás accesorios no son cubiertos por la garantía.
- Transcurrido el tiempo de garantía, la reparación, mantenimiento o cambio de partes para los productos serán efectuados bajo las tarifas vigentes.

### **PÉRDIDA DE LAS CONDICIONES DE GARANTÍA:**

- Expiración del periodo de garantía.
- Alteración, retiro, cambio o destrucción de los códigos de identificación del producto y/o sello de garantía.
- Daños accionados por siniestros, fluctuaciones de voltaje cortos circuitos, malas descargas eléctricas, voltaje inadecuado, exposición permanente en altas temperaturas, transporte o mal uso general.
- Instalaciones inadecuadas en vehículos que afecten el producto.
- Exposición del producto a la acción del agua o humedad.
- Intervención al producto por parte de personal no autorizado.
- Instalación y adición de accesorios no originales del producto.

### **OBSERVACIONES:**

- Las condiciones de garantía de la instalación del producto es responsabilidad del distribuidor que la realizó. ULTRA no realiza inspección de vehículos ni asume responsabilidad alguna por las mismas.
- Cuando se cambia el producto a título de garantía, los términos de garantía inician desde el momento de la reposición. Este cambio deberá ser registrado en la factura original del producto.
- Toda solicitud de reparación, garantía y/o asistencia técnica debe ser tramitada a través de los distribuidores autorizados de ULTRA. Previa verificación del funcionamiento del producto y los términos aplicables a la garantía.

# ÍNDICE

1.	<b>Recomendaciones de uso</b>	3
2.	<b>Componentes del producto</b>	3
3.	<b>Características especiales de funcionamiento</b> Modos de subida de vidrios. Subida inteligente. Jumpers de configuración. Antipinzamiento manual.	3
4.	<b>Descripción general de conexiones</b>	5
5.	<b>Esquemas de instalación.</b> Conexiones para instalación con alarma de vehículo. Conexiones para instalación con alarma ULTRA y función de antipinzamiento manual. Conexiones para instalación con módulos de bloqueo originales.	7

## 1. RECOMENDACIONES DE USO

- Evite accidentes. Cuando las ventanas se estén cerrando no utilice sus manos o su cabeza para detener la acción de subir del vidrio. Para detener la acción de subir el vidrio, utilice el control remoto de la alarma. Si desea hacer uso de esta función, solicite a su instalador la conexión de la señal de seguridad de vidrios desde una alarma ULTRA.
- Este producto es un accesorio que para su buen funcionamiento depende de la confiabilidad, durabilidad y buen accionar de otros sistemas como: sistema de vidrios eléctricos, batería y alarmas, por favor revise y haga mantenimiento periódicamente.
- Antes de iniciar la instalación revise el estado de los vidrios, si estos suben con dificultad utilizando los interruptores originales se debe hacer un mantenimiento al sistema mecánico y de empaques, de esta forma evitará que los módulos se dañen por excesivo consumo de corriente.
- Tenga en cuenta que cada vidrio cuando sube consume un alto nivel de corriente entre 6 y 10 amperios, por esta razón la alimentación del módulo debe provenir directamente desde la batería.
- Antes de cortar los cables revise el diagrama de instalación e identifique los cables que va a utilizar.

## 2. COMPONENTES DEL PRODUCTO

- Módulo inteligente de 4 puertas.
- Arnés de 14 vías.
- Manual de instalación y manejo.
- Cartilla de garantía.

## 3. CARACTERÍSTICAS ESPECIALES DE FUNCIONAMIENTO

El módulo de vidrios que tiene en sus manos dispone de varias funciones configurables que al ser configuradas correctamente, le permiten mejorar su experiencia de usuario. Estas funciones deben ser tenidas en cuenta al momento de ser instalado el módulo.

### 3.1. Modos de subida de vidrios

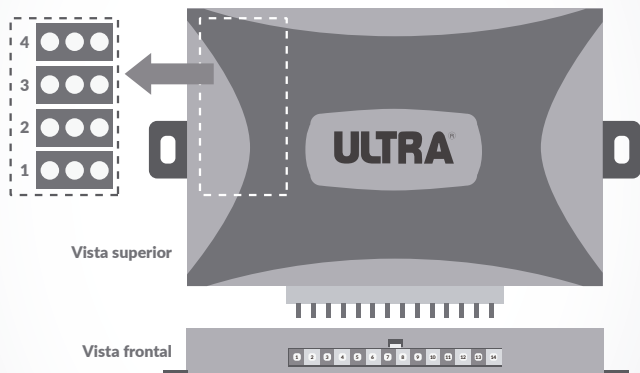
- **Modo secuencial:** Sube uno por uno los 4 vidrios conectados de acuerdo al orden de los cableados. Este es el modo de uso recomendado para reducir la corriente que circula por los cables y alargar la vida útil del producto. En este modo de funcionamiento, cada vidrio mantiene la acción de subida hasta que llegue al tope del recorrido o hasta que transcurran 8 segundos desde la activación.

- **Modo de parejas:** Sube los vidrios 1 y 3 al mismo tiempo y después sube los vidrios 2 y 4. Al igual que en el modo secuencial, cada vidrio mantiene la acción de subida hasta que llegue al tope del recorrido o hasta que transcurran 8 segundos desde la activación.

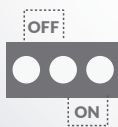
### 3.3. Jumpers de configuración

Los jumpers de configuración permiten cambiar la forma en que el módulo de vidrios interactúa con otros módulos y accesorios, lo que permite ajustarse a diferentes condiciones eléctricas encontradas en los vehículos.

Los jumpers se encuentran ubicados en la sección lateral izquierda del módulo y se encuentran cubiertos por una tapa que puede ser retirada al aplicar presión hacia el lado izquierdo.



Cada jumper tiene 2 posibles posiciones (ON y OFF) que definen su funcionamiento. Estas posiciones se definen de la siguiente forma:



Jumper	Función	ON	OFF
1	Polaridad desactivación	Positiva	Negativa
2	Polaridad activación	Positiva	Negativa
3	Modo de subida	Parejas	Secuencial
4	Antipinzamiento manual	Habilitada	Deshabilitada

### 3.4. Antipinzamiento manual

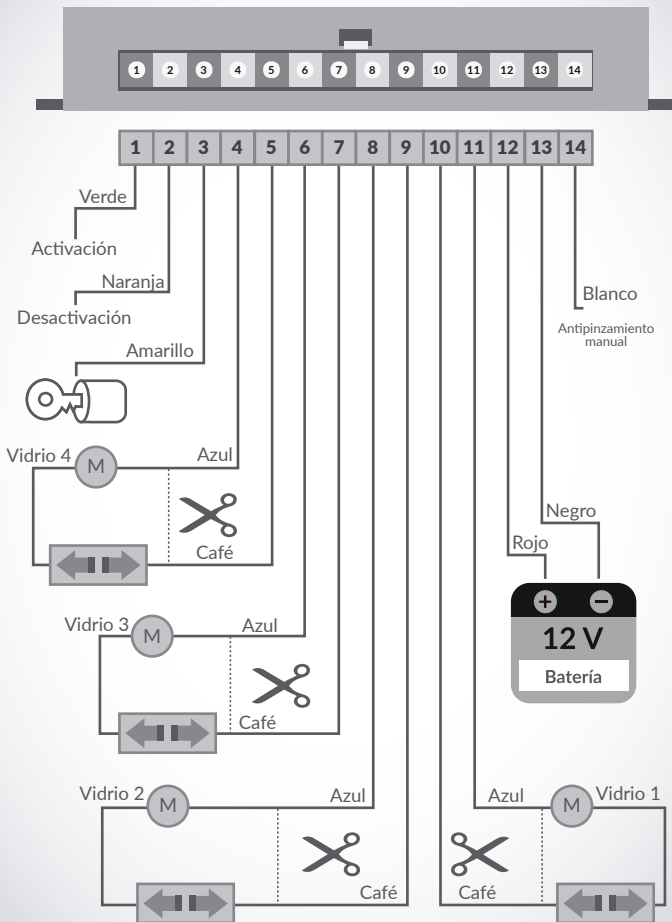
Función de seguridad que permite cancelar o desactivar la subida de vidrios en curso, presionando cualquier botón del control remoto de la alarma **ULTRA**.

Para disponer de esta característica, se debe tener en cuenta:

- El jumper de configuración 4 del módulo de vidrios debe estar en la posición **ON**.
- La función de antipinzamiento manual (También llamada "Seguridad de vidrios") debe estar programada en la alarma **ULTRA**.
- El cable de antipinzamiento debe estar físicamente conectado a la señal de desactivación segura de la alarma **ULTRA**.

## 4. DESCRIPCIÓN GENERAL DE CONEXIONES

PIN No.	Nombre	Color	Descripción
1	Activación	Verde	Inicia la secuencia de subida de vidrios
2	Desactivación	Naranja	Detiene la secuencia de subida de vidrios
3	Accesorios	Amarillo	Detecta el estado de encendido del motor
4	Motor Vidrio 4	Azul	Controla el accionamiento del motor 4
5	Interruptor Vidrio 4	Café	Detecta el interruptor correspondiente al vidrio 4
6	Motor Vidrio 3	Azul	Controla el accionamiento del motor 3
7	Interruptor Vidrio 3	Café	Detecta el interruptor correspondiente al vidrio 3
8	Motor Vidrio 2	Azul	Controla el accionamiento del motor 2
9	Interruptor Vidrio 2	Café	Detecta el interruptor correspondiente al vidrio 2
10	Motor Vidrio 1	Azul	Controla el accionamiento del motor 1
11	Interruptor Vidrio 1	Café	Detecta el interruptor correspondiente al vidrio 1
12	Positivo Batería	Rojo	Terminal positivo de la batería del vehículo
13	Negativo Batería	Negro	Terminal negativo de la batería del vehículo
14	Antipinzamiento Manual	Blanco	Detiene la subida de vidrio. Sólo aplica para instalación con alarmas <b>ULTRA</b> .

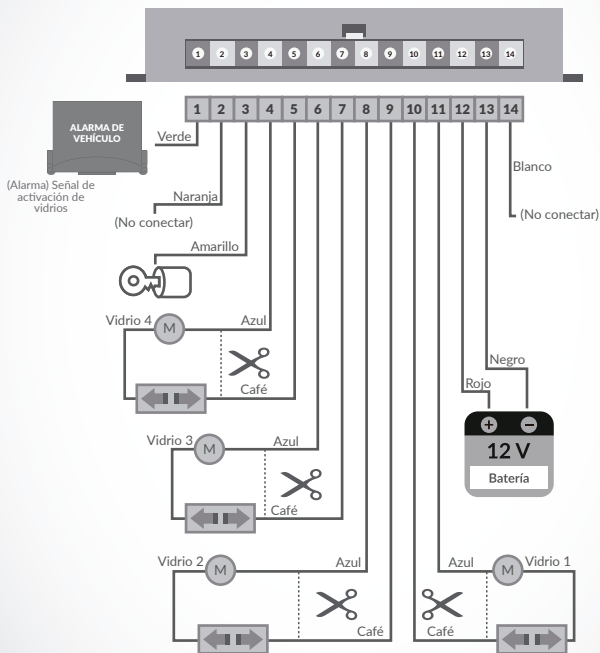




## 5. ESQUEMAS DE INSTALACIÓN

Dependiendo de las necesidades del usuario y de los accesorios disponibles en el vehículo (módulos de bloqueo, alarmas, etc), el módulo inteligente de vidrios puede ser instalado de varias formas.

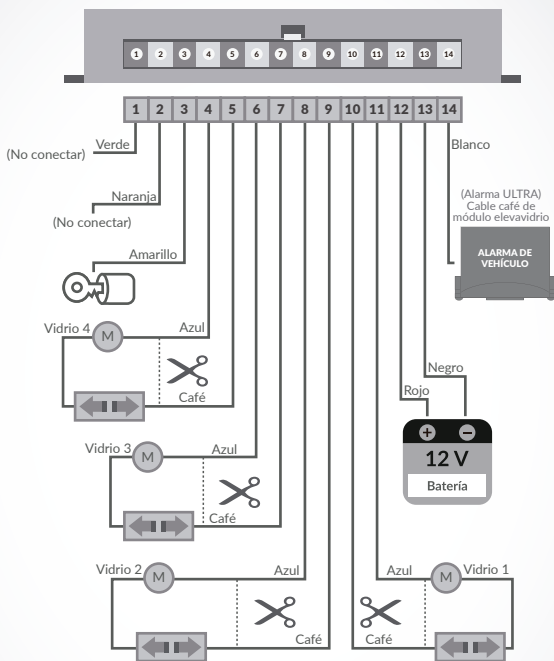
### 5.1. Conexiones para instalación con alarma de vehículo



#### NOTAS DE INSTALACIÓN

- El **Jumper 2** debe tener la misma polaridad de la señal de activación por parte de la alarma. No obstante en la mayoría de los casos es de tipo negativo.
- El **Jumper 4** (Antipinzamiento manual) debe estar en **OFF**.

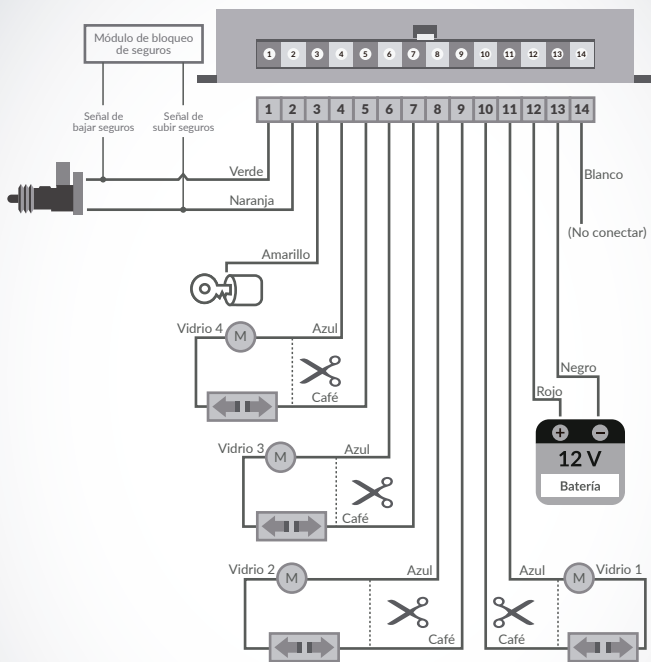
## 5.2. Conexiones para instalación con alarma ULTRA y función de antipinzamiento manual



### NOTAS DE INSTALACIÓN

- El **Jumper 4** (Antipinzamiento manual) debe estar en **ON**.

### 5.3. Conexiones para instalación con módulo de bloqueo originales



#### NOTAS DE INSTALACIÓN

- Los **Jumper 1 y 2** deben tener configurada la misma polaridad que las señales de subir y bajar seguros que llegan al motor de bloqueo. No obstante la mayoría de los casos dicha polaridad es positiva.
- El **Jumper 4** (Antipinzamiento manual) debe estar en **OFF**.

MEI4PMN-20

# ***MÓDULO ELEVAVIDRIOS INTELIGENTE 4P***



[servicio@alarmasultra.com](mailto:servicio@alarmasultra.com)

[www.alarmasultra.com](http://www.alarmasultra.com)