

Alarma inalámbrica

# 900i-2 TEAM

:: Manual de Instalación & operación ::

# Indice

## 0 Componentes del sistema

## 1 operación del sistema

- 1.1 Activación TOTAL con tiempo de salida
- 1.2 Activación PARCIAL del sistema (puede usted permanecer en el establecimiento sin que se dispare la alarma):
- 1.3 Desactivación del sistema
- 1.4 Disparo inmediato de la alarma en situación de PÁNICO
- 1.5 Los sensores de movimiento avisan cuando esta la pila baja
- 1.6 Encendido y Apagado del sistema

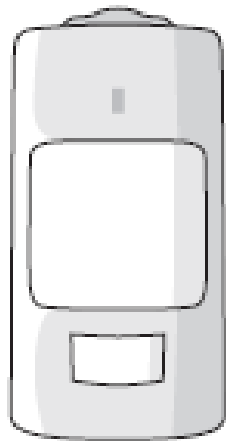
## 2 Configuración y programación de funciones

- 2.1 Para configurar el tiempo de espera para armar
- 2.2 Configuración del retardo de disparo,
- 2.3 Para que al realizar un pánico también suene la alarma
- 2.4 Configuración del tiempo que suena la sirena al dispararse la alarma
- 2.5 Programación de zonas que no se activan en el armado parcial
- 2.6 Configuración de pitos de confirmación por sirena
- 2.7 Grabación de la CLAVE de acceso
- 2.8 Configuración de sensores inalámbricos y asignación de zonas
- 2.9 Grabación de controles remoto adicionales

## 3 Instalación Alarma TEAM 900i

**CERTIFICADO DE GARANTÍA**

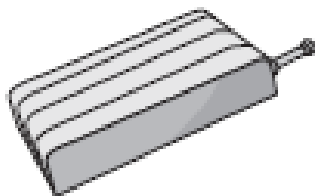
# 0 Componentes del sistema ::



+ Sensor de movimiento infrarojo PIR



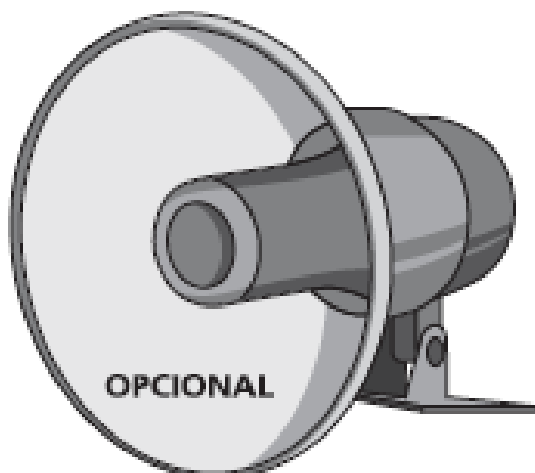
+ Panel de control



+ Sensor magnético de puerta o ventana inalámbrico



+ 2 controles remotos



+ Sirrena de 15w



+ Batería de respaldo

# 1 Operación del sistema ::

Para activar la alarma, revise que todas las ventanas y puertas se encuentren cerradas y correctamente ajustadas. Esto evitará falsas alarmas y una activación correcta del sistema.

## 1.1 Activación TOTAL con tiempo de salida:

La activación total del sistema puede realizarse por medio del control remoto o del teclado ubicado en el panel principal de la alarma. Para activar totalmente el sistema oprima el botón (candado cerrado con el número 1) del control remoto o también puede oprimir la tecla 1 (Away arm) en el teclado del panel principal. El sistema le da un tiempo (programable en segundos) para salir del establecimiento y posteriormente todas las zonas quedarán activadas. La alarma dará un pito largo y en el display del panel principal aparecerá la abreviatura "AA", confirmando la activación TOTAL del sistema.

Si la alarma se dispara por la activación de un sensor, la sirena suena por 40 segundos en el "display" ubicado en el panel principal aparece el número de la zona a la cual pertenece el sensor que fue activado.

## 1.2 Activación PARCIAL del sistema (puede usted permanecer en el establecimiento sin que se dispare la alarma):

Al realizar una activación parcial del sistema, las zonas que proporcionan seguridad perimetral al establecimiento, como puertas de entrada y ventanas, quedarán activadas. Las zonas que protegen el interior del establecimiento (además de todas aquellas que desee programar VER PUNTO 2.8) quedarán inhabilitadas de forma que usted podrá permanecer y moverse libremente al interior del establecimiento sin que se dispare la alarma.

Para activar parcialmente el sistema, oprima el botón (candado cerrado con el número 2) del control remoto o la tecla número 2 (Home arm) en el teclado del panel principal. La alarma dará un pito corto y en el display del panel principal aparecerá la abreviatura "HA", confirmando la activación PARCIAL del sistema.

## 1.3 Desactivación del sistema:

La desactivación del sistema puede realizarse por medio del control remoto o del teclado ubicado en el panel principal de la alarma. Para desactivar el sistema oprima el botón (candado abierto) del control remoto. La alarma dará un pito corto y en el display del panel principal aparecerá la abreviatura "dA", confirmando la desactivación sistema.

Si desea desactivar el sistema por medio del teclado en el panel principal, oprima la tecla (\*) seguida por los cuatro números de su clave y por último la tecla número 3 (Disarm).

**ATENCIÓN:** Si usted desea que la alarma le de un tiempo para ingresar al establecimiento y poder desactivarla desde el teclado si que ésta se dispare, configure la función de retardo de disparo (VER PUNTO 2.3).

#### **1.4 Disparo inmediato de la alarma en situación de PÁNICO:**

En caso de un atraco o situación de pánico, usted puede disparar la alarma en cualquier momento presionando el botón (campana) en el control remoto por más de 2 segundos.

#### **1.5 Los sensores de movimiento avisan cuando esta la pila baja:**

Los sensores magnéticos y de movimiento operan con baterías y envían una señal al panel principal cuando la carga se encuentra muy baja:

En este caso, la alarma genera un pito intermitente para avisar que un sensor se encuentra con las baterías demasiado bajas o en su defecto el sensor se encuentra dañado. Además en el display del panel principal aparecerá de forma intermitente el número de la zona a la cual pertenece el sensor.

En los sensores de movimiento también se puede observar que el LED indicador (Rojo) se enciende de forma intermitente cada 5 segundos.

Para anular los pitos que se generan en el panel principal, oprima el botón (candado abierto) en el control remoto y no olvide cambiar las pilas del sensor.

*ATENCIÓN: Dependiendo del tráfico de personas en la residencia o establecimiento, la duración de las pilas puede variar entre 3 meses y 1 año pero se recomienda cambiarlas por lo menos cada 6 meses.*

#### **1.6 Encendido y Apagado del sistema**

El sistema puede ser apagado totalmente si lo desea realizando el siguiente procedimiento:

- Desconecte la alimentación de 110VAC de la alarma.
- Oprimir el botón (Candado Abierto) en el control remoto por aproximadamente 5 segundos hasta que suene un pito (en el display aparece la abreviatura "F\_").
- Oprimir la tecla "ON/OFF" por tres segundos en el teclado del panel principal.

Para encender nuevamente el sistema, conecte la alimentación de 110VAC y oprima la tecla "ON/OFF" por tres segundos en el teclado del panel principal.

# 2 Configuración y programación de funciones ::

La programación de funciones se realiza oprimiendo el botón (Candado Abierto) en el control remoto por aproximadamente 5 segundos hasta que suene un pito y en el display aparece la abreviatura "F\_". También puede acceder a la programación de funciones oprimiendo "\*" + "CLAVE" en el teclado del panel principal. La clave por defecto es "1234".

Cuando una función queda bien programada, suena un pito largo. De lo contrario suenan 2 pitos cortos. Para salir del modo de programación, se oprime la tecla "#" en el panel principal. Adicionalmente si transcurren 10 segundos sin que se oprima alguna tecla, el sistema saldrá automáticamente del modo de programación.

## 2.1 Para configurar el tiempo de espera para armar:

Cuando se activa la alarma, el sistema espera un tiempo para armarse, permitiéndole al usuario salir del establecimiento sin que se dispare la alarma.

Para ajustar este tiempo realice el siguiente procedimiento:

- Oprimir el botón (Candado Abierto) en el control remoto por aproximadamente 5 segundos hasta que suene un pito (en el display aparece la abreviatura "F\_").
- Oprimir "9" en el teclado del panel principal.
- Oprimir el tiempo (en segundos) ej. "15" (El tiempo máximo es de 99 segundos y el tiempo por defecto es de 30 segundos).
- Oprimir "#" para confirmar y salir del modo de configuración.

## 2.2 Configuración del retardo de disparo.

Cuando la alarma esta activada y el usuario desea ingresar al establecimiento para desactivarla a través del teclado, debe configurarse un tiempo prudencial con el fin de que la alarma no se dispare mientras el usuario la desactiva. De esta forma, siempre que la alarma se dispare por la activación de un sensor, esperará un tiempo determinado para hacer sonar la sirena y realizar las llamadas de aviso.

Para determinar este tiempo realice el siguiente procedimiento:

- Oprimir el botón (Candado Abierto) en el control remoto por aproximadamente 5 segundos hasta que suene un pito (en el display aparece la abreviatura "F\_").
- Oprimir "8" en el teclado del panel principal (El sistema da dos pitos cortos).
- Oprima el tiempo de retardo que desee (Ej. 15 segundos).
- Oprimir "#" para confirmar y salir del modo de configuración. (El sistema da un pito largo para confirmar que se ha configurado correctamente).

## 2.3 Configuración del tiempo que suena la sirena al dispararse la alarma

Cuando la alarma está activada y se dispara, la sirena suena por 1 minuto y se apaga. Si desea que la sirena suene por más de 1 minuto, realice el siguiente procedimiento:

- Oprimir el botón (Candado Abierto) en el control remoto por aproximadamente 5 segundos hasta que suene un pito (en el display aparece la abreviatura "F\_").
- Oprimir "7" en el teclado del panel principal (El sistema da dos pitos cortos).
- Oprima el tiempo en minutos que desea que suene la sirena (Ej. 5 minutos).
- Oprimir "#" para confirmar y salir del modo de configuración. (El sistema da un pito largo para confirmar que se ha configurado correctamente).

**ATENCIÓN:** El tiempo por defecto es de 1 minuto y el tiempo máximo que puede configurar es de 20 minutos.

## 2.4 Programación de zonas que no se activan en el armado parcial:

Para configurar las zonas que no se desean activar en un armado parcial, realice el siguiente procedimiento:

- Oprimir el botón (Candado Abierto) en el control remoto por aproximadamente 5 segundos hasta que suene un pito (en el display aparece la abreviatura "F\_").
- Oprimir "5" en el teclado del panel principal.
- Oprimir el número (con dos dígitos) de la zona que desea inhabilitar (Ej: "02" para inhabilitar la zona dos).
- Oprimir "#" para confirmar y salir del modo de configuración.
- El sistema genera 1 pito largo para confirmar que se ha inhabilitado esta zona.

Si se desea que una zona quede habilitada nuevamente en el armado parcial, proceda de la siguiente forma:

- Oprimir el botón (Candado Abierto) en el control remoto por aproximadamente 5 segundos hasta que suene un pito (en el display aparece la abreviatura "F\_").
- Oprimir "4" en el teclado del panel principal.
- Oprimir el número (con dos dígitos) de la zona que desea habilitar (Ej: "02" para inhabilitar la zona dos).
- Oprimir "#" para confirmar y salir del modo de configuración.
- El sistema genera 1 pito largo para confirmar que se ha habilitado nuevamente esta zona.

## 2.5 Configuración de pitos de confirmación por sirena

Siempre que el usuario activa o desactiva la alarma suenan unos pitos de confirmación en el panel principal. Si además desea que los pitos de confirmación suenen a través de la sirena realice el siguiente procedimiento:

- Oprimir el botón (Candado Abierto) en el control remoto por aproximadamente 5 segundos hasta que suene un pito (en el display aparece la abreviatura "F\_").
- Oprimir "0" en el teclado del panel principal (El sistema da dos pitos cortos).
- Oprimir "4" en el teclado del panel principal (El sistema da un pito corto).
- Oprimir "#" para confirmar y salir del modo de configuración.

El sistema da un pito largo para confirmar que los pitos de confirmación sonarán a través de la sirena. Si desea que los pitos no suenen a través de la sirena, repita el procedimiento anterior.

## 2.6 Grabación de la CLAVE de acceso:

Para desactivar la alarma por medio del teclado del panel principal es necesario introducir una clave de acceso.

La clave por defecto es "1234". Para grabar una nueva clave, realice el siguiente procedimiento:

- Oprimir el botón (Candado Abierto) en el control remoto por aproximadamente 5 segundos hasta que suene un pito (en el display aparece la abreviatura "F\_").
- Oprimir la tecla "\*" (El sistema da dos pitos)
- Marcar la clave de 4 dígitos y terminar con la tecla "#". (No debe contener símbolos como "#", "\*" ) (El sistema da 2 pitos).
- Marcar nuevamente la clave de 4 dígitos y terminar con la tecla "#".
- El sistema da 1 pito largo para confirmar que la clave ha sido correctamente grabada. Si el sistema da tres pitos quiere decir que la clave no se grabó correctamente (menos de 4 dígitos o no hay concordancia entre las dos claves).

Observación: La clave original del sistema es "1234".

## 2.7 Configuración de sensores inalámbricos y asignación de zonas:

El sistema soporta hasta 99 sensores inalámbricos, cada uno en una zona diferente. No se debe asignar dos sensores a una misma zona.

A) Para asignar un sensor a una zona realice el siguiente procedimiento:

- Oprimir el botón (Candado Abierto) en el control remoto por aproximadamente 5 segundos hasta que suene un pito (en el display aparece la abreviatura "F\_").
- Oprimir la tecla "LOGIN" en el teclado del panel principal.
- Oprimir el número de la zona (la zona debe tener 2 dígitos Ej. 01-99)
- Disparar el sensor 2 veces seguidas antes de 5 segundos. En el caso de los sensores de movimiento, utilice el pulsador "tamper (K1)" en su interior para dispararlos (el jumper de "test" NO debe estar puesto, de lo contrario el sensor solo se disparará en intervalos de 1 minuto y no podrá asignarse).
- La alarma genera un pito largo para confirmar que el sensor ha sido asignado correctamente.
- Por último oprima la tecla "#" para salir de la configuración.



B) Si desea borrar un sensor de alguna zona:

- Oprimir el botón (Candado Abierto) en el control remoto por aproximadamente 5 segundos hasta que suene un pito (en el display aparece la abreviatura "F\_").
- Si no tiene un control remoto oprima "0\*" y luego la clave, en el panel principal.
- Oprimir "LOGIN" en el teclado del panel principal.
- Oprimir el número de la zona que desea borrar (la zona debe tener 2 dígitos Ej. 01-99)
- Oprimir la tecla "#" para salir de la configuración.

Si desea cambiar la zona en la que se dispara un sensor, primero debe borrar la zona en la que estaba (Punto B) y posteriormente asignarle la nueva zona (Punto A).

ATENCIÓN: Si borra el sensor de la zona 01 borrará automáticamente los sensores de todas las zonas.

## 2.8 Grabación de controles remoto adicionales:

El sistema soporta hasta 10 controles remoto diferentes. Para grabar controles adicionales realice el siguiente procedimiento:

- Oprimir el botón (Candado Abierto) en el control remoto por aproximadamente 5 segundos hasta que suene un pito (en el display aparece la abreviatura "F\_").
- Si no tiene un control remoto, oprima "0 " y luego la clave en el panel principal.
- Oprimir "LOGIN" en el teclado del panel principal.
- Oprimir la zona "00".
- Oprima cualquier botón en el nuevo control remoto hasta que escuche un pito corto y oprímalo nuevamente hasta que escuche un pito largo de confirmación.
- Oprimir la tecla "#" para salir de la configuración.

# 3 Instalación Alarma TEAM 900i ::

Por favor lea este manual cuidadosamente antes de instalar el sistema de seguridad.

A) Características del sistema:

Panel Principal:

- Alimentación del sistema: 110VAC
- Consumo eléctrico (sin dispararse la alarma): 50mA
- Autonomía eléctrica de la batería de respaldo (sin dispararse la alarma): 8 horas.
- Temperatura de funcionamiento:  $-10^{\circ}\text{C} < T < 50^{\circ}\text{C}$

### Sensores de movimiento PIR:

- Baterías: 2 x AAA (3VDC)
- Distancia de transmisión al panel principal: Hasta 100 metros (sin obstáculos)
- Frecuencia de transmisión: 433Mhz
- Distancia de detección de movimiento: Hasta 12 metros
- Angulo de detección: 110º Horizontal / 90º Vertical

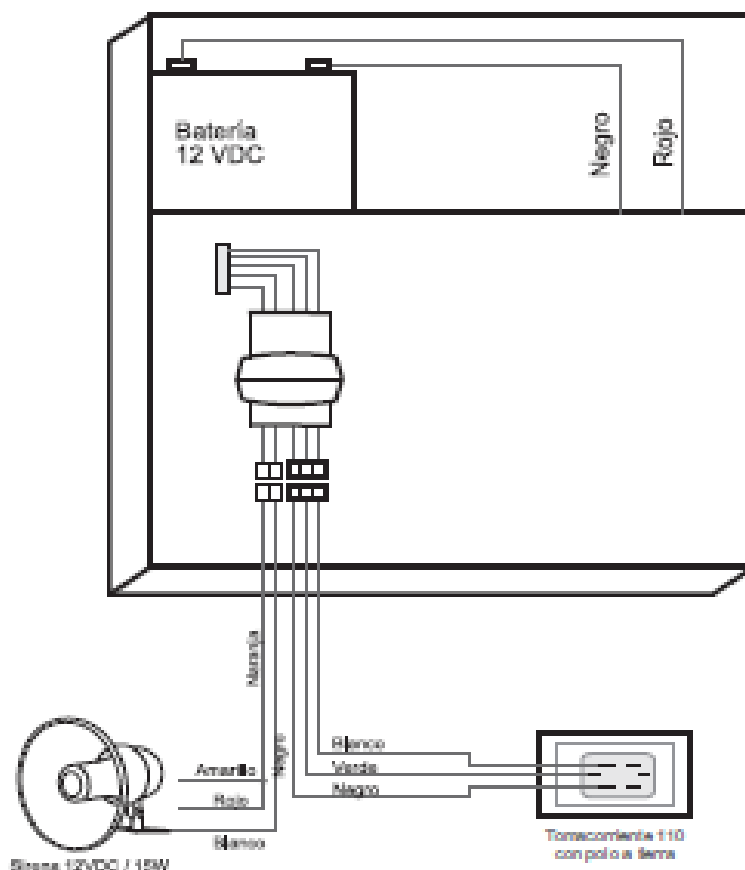
### Sensor magnético de puerta o ventana:

- Baterías: 1 x 23A (12VDC)
- Distancia de transmisión al panel principal: Hasta 100 metros (sin obstáculos)
- Frecuencia de transmisión: 433Mhz

### Control remoto:

- Batería: 1 x 23A (12VDC)
- Distancia de transmisión al panel principal: Hasta 100 metros (sin obstáculos)
- Frecuencia de transmisión: 433Mhz

### B) Instalación del Panel Central, batería de respaldo y sirena externa:



Escoja un lugar seco y protegido de la humedad, próximo a una toma directa de corriente y a una línea de teléfono de tonos. Tenga en cuenta que el panel central se debe instalar preferiblemente lejos de cajas de energía, teléfonos, televisores, computadores y aparatos inalámbricos para evitar interferencias. Además procure que la antena quede totalmente extendida y lejos de cualquier objeto o superficie metálica.

Conecte los cables negro y rojo de la fuente de alimentación a los terminales positivo (cable rojo) y negativo (cable negro) de la batería de respaldo. Conecte el cable de alimentación a una toma de corriente de 110VAC

**NO OLVIDE CONECTAR EL CABLE DE POLO A TIERRA!!** Esto es imprescindible para el buen funcionamiento del sistema.

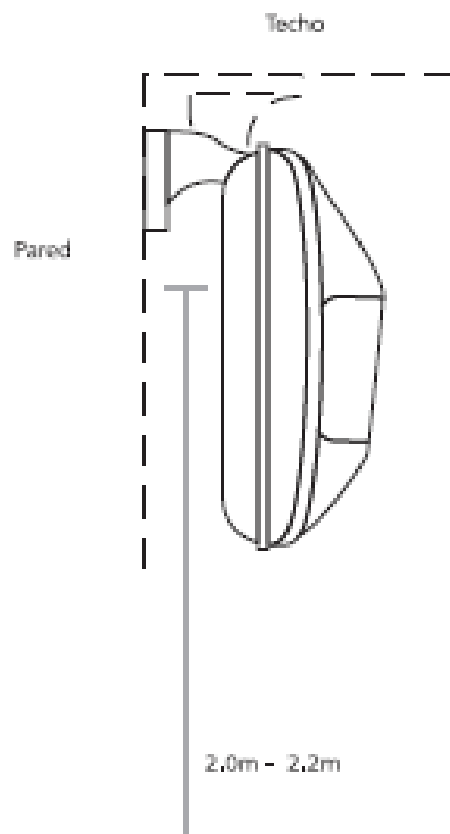
Conecte el cable de la salida telefónica a una toma de línea telefónica, utilizando el supresor de picos que se incluye con el sistema.

Por último conecte la sirena de la siguiente forma:

- Cables amarillo y rojo de la sirena al cable naranja (salida sirena) en la central.
- Cable blanco de la sirena al negro (masa) de la central.

Recuerde que si va a instalar una sirena distinta a la suministrada, ésta no debe exceder un consumo de 5 amperio.

A) **Instalación de los sensores de movimiento PIR inalámbricos:**



## Instrucciones:

- Abra el sensor e instale las baterías (2 x AAA) con la polaridad correcta.
- Antes de instalar los sensores de movimiento, configúrelos en el panel principal y asígneles la zona correspondiente. (ver configuración de zonas punto 2.13).
- El sensor no está diseñado para usarse a la intemperie. Procure escoger un lugar seco y protegido de la humedad.
- Instale los sensores de movimiento a una altura de entre 2m y 2.2m, ya sea fijándolos del techo o en la esquina de una pared.
- Evite que éste quede frente a una ventana y a la exposición de luz directa del sol.
- Evite que el sensor apunte a elementos que cambian bruscamente de temperatura, como aires acondicionados, hornos, estufas, etc.
- No instale 2 sensores en una misma habitación para evitar interferencia.
- Procure instalar el sensor lejos de elementos metálicos para maximizar el alcance de transmisión de la señal.
- Evite tocar o limpiar con los dedos el lente del sensor.

## Ajuste de Jumpers:

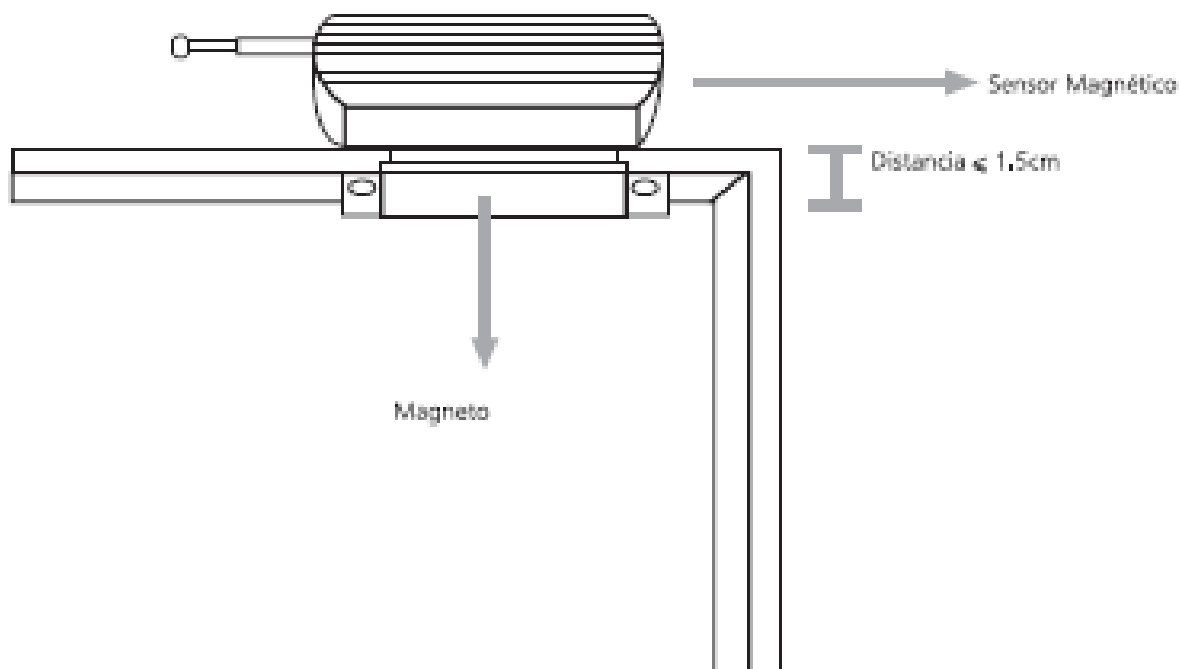
- Jumper de "TEST":
  - Si el jumper de "TEST" está puesto (en corto), el sensor se disparará en intervalos de 10 segundos y el pulsador de "tamper" (K1) no funcionará.
  - Si el jumper de "TEST" NO está puesto, cuando se dispara el sensor y la tapa está puesta, éste espera 1 minuto para dispararse nuevamente con el fin de ahorrar la carga de las baterías. Además, queda habilitado el pulsador de "tamper" (K1), de forma tal que si alguien intenta abrir el sensor, éste envía una señal de alarma. Cuando termine la instalación de la alarma, procure quitar este jumper de todos los sensores.
- Jumper JP2: Cuando el jumper JP2 está puesto, la distancia de detección del sensor es de 7 a 12 metros. Cuando no está puesto, ésta distancia es de 5 a 9 metros.

## Interpretación del LED indicador del sensor infrarrojo:

- Enciende de forma intermitente por 10 segundos: Cuando instala las baterías, el sensor requiere 10 segundos de inicialización. Pasados estos 10 segundos, el LED se encenderá normalmente.
- Se mantiene encendido por 1 segundo: Quiere decir que el sensor ha detectado movimiento y ha enviado una señal de alarma al panel principal.
- Se enciende 2 veces de forma intermitente cada 3 segundos: Esto indica que la carga de las baterías se encuentra baja. El sensor además envía una señal al panel principal para avisar que se requiere cambiar las baterías.

*ATENCIÓN: Se recomienda el cambio de baterías aproximadamente cada 6 meses.*

## D) Instalación de sensores magnéticos de puerta o ventana inalámbricos



- Antes de instalar los sensores magnéticos, configúrelos en el panel principal y asigneles la zona correspondiente. (ver configuración de zonas punto 2.13).
- Limpie muy bien con alcohol las superficies donde va a instalar los elementos.
- El magneto debe quedar instalado sobre la hoja de la puerta o ventana y el sensor en el marco. (Ver diagrama).
- Al instalar el sensor, procure que entre los dos elementos no exista una separación de más de 1,5cm cuando la puerta o ventana se encuentran cerradas.
- Por último abra la puerta o ventana. El LED indicador del sensor debe encenderse para confirmar que éste ha sido instalado correctamente.

Atención: El sensor no está diseñado para usarse a la intemperie. Procure escoger un lugar seco y protegido de la humedad.

## CERTIFICADO DE GARANTIA

ULTRA S.A. Garantiza como representante de este producto, que éste ha sido revisado funcionalmente en condiciones normales de uso antes de ser empacado y se obliga durante el término de esta garantía a:

- Reparar o sustituir sin costo alguno aquellas partes y/o piezas inoperantes por fallas causadas por defectos en la fabricación de los materiales y/o componentes.
- Brindar soporte técnico y suministro de repuestos necesarios para el mantenimiento del producto.
- A sustituir el producto en caso de fallas repetitivas o cuando los componentes a reemplazar excedan el costo del producto. Tal sustitución será a juicio del Centro de Servicio Técnico de ULTRA S.A. (Artículo 13 Decreto 3466/82 de la SIC)

### TERMINOS DE DURACIÓN

- Un (1) año contados a partir de la fecha de marcación del producto.
- Los componentes tales como cables y baterías no son cubiertos por la garantía.

Transcurrido este tiempo, la asistencia técnica, reparación o cambio de las partes serán efectuadas bajo las tarifas vigentes.

### EXCLUSIONES

- Expiración del periodo de garantía
- Alteración, retiro, cambio o destrucción de los códigos de identificación del producto y/o sello de garantía.
- Emisores cambiados y/o trocados.
- Daños ocasionados por instalaciones defectuosas, fluctuaciones de voltaje, cortos circuito, descargas eléctricas, voltaje inadecuado, exposición permanente en altas temperaturas, transporte o mal uso en general.
- Exposición del producto a humedad o agua.
- Intervención del producto por parte de personal no autorizado.
- Instalación y adición de accesorios no originales al producto.

### OBSERVACIONES

- En caso de reventa del producto, el periodo de vigencia del producto no sufrirá renovación o alteración alguna.
- La garantía del fabricante se limita exclusivamente al producto. ULTRA S.A. no se hace responsable por las instalaciones defectuosas efectuadas por los distribuidores y los daños que se ocasionen por mala instalación del producto. Toda solicitud de reparación y/o asistencia técnica debe ser transmitida únicamente a través de los distribuidores autorizados por ULTRA S.A., previa verificación de las instrucciones de funcionamiento indicadas en el manual de usuario.