

# CENTRAL DE ALARMA TEAM 50

**ULTRA<sup>®</sup>**  
**ALARMAS**

Sistemas Electrónicos de Seguridad

MAYORES INFORMES

ULTRA S.A., Oficina Principal  
Carrera 28a # 77 - 00  
Tel. 3436565  
Fax. 3436540  
Bogotá, Colombia.

Correo Electrónico:  
comercial@alarmasultra.com  
servicio@alarmasultra.com  
[www.alarmasultra.com](http://www.alarmasultra.com)

Código	APQ-MN-2621
Versión	00
Fecha	Abril / 2009

MANUAL DEL USUARIO

**ULTRA<sup>®</sup>**  
**ALARMAS**

Sistemas Electrónicos de Seguridad

Le agradecemos la confianza mostrada al decidirse por nuestros productos. ULTRA S.A. es una organización Colombiana con más de 25 años de experiencia en el diseño y fabricación de sistemas electrónicos de seguridad y accesorios para la industria automotriz y el sector de alarmas residenciales. La funcionabilidad, los requerimientos particulares del cliente, los aspectos medio ambientales son la base para el diseño y la posterior fabricación de nuestros productos. El principal objetivo como organización es la satisfacción del cliente, para ello utilizamos tecnología de punta y una amplia red de servicio a nivel post-venta.

El presente manual de instrucciones brinda toda la información necesaria para operar este sistema, por esto es necesario que usted lo lea cuidadosamente. Solicite a su vendedor e instalador que lo guíe e informe sobre el funcionamiento y beneficios que usted recibe al adquirir este producto.

## REQUISITOS LEGALES

- La alarma como sistema de seguridad es un elemento disuasivo para el ladrón, este por si solo no puede evitar el hurto o robo del sitio que se desea proteger. Siempre tome las precauciones del caso para no ser víctima de estas eventualidades.
- La garantía del fabricante se limita exclusivamente al producto. ULTRA S.A. no se hace responsable por instalaciones defectuosas efectuadas por personal no autorizado ni por los daños que se ocasionen a la estructura por una mala instalación del producto.
- A pesar de que se ha verificado la información de este manual para que sea precisa y completa, ULTRA S.A. no se hace responsable de los errores u omisiones que pudieran existir; de igual manera ULTRA S.A. se reserva el derecho de cambiar en cualquier momento y sin previo aviso las especificaciones de este producto sin que este obligado a sustituir los productos vendidos por los actuales.
- Colabore con nosotros para mantener el medio ambiente; algunas partes del producto como cajas de empaque, cables, terminales y carcazas plásticas, son recuperables. Otros elementos como componentes electrónicos, circuitos impresos y pilas pueden causar daños al medio ambiente. Investigue los métodos de disposición final y la legislación ambiental que aplica en su localidad para este tipo de elementos o retórnelos a nuestras oficinas para darles tratamiento final adecuado.
- Queda prohibida la transmisión o reproducción parcial o total en cualquier idioma, en cualquier forma o medio de este manual sin la previa autorización escrita de ULTRA S.A.

\* GUARDE ESTE MANUAL EN UN LUGAR SEGURO PARA REFERENCIAS FUTURAS

# INDICE

Características del Sistema	
Componentes del Sistema	
1:: Funcionamiento del Sistema...	5
2:: Aprendizaje / Adición de Controles...	6
3:: Programación de Tiempos...	6
4:: Activación del Sistema /	
Tiempo de Salida...	8
5:: Desactivación del Sistema...	9
6:: Tiempo de Entrada...	9
7:: Disparo del Sistema...	10
8:: Borrado de Controles...	10
9:: Conexión Eléctrica del Módulo...	11
10:: Diagrama de Instalación...	12
11:: Instalación...	13
12:: Características Eléctricas...	13
Garantía	

## COMPONENTES del SISTEMA

- Módulo principal de fácil instalación.
- Dos controles remotos con tecnología code hopping.
- Un cableado de instalación.
- Receptor de largo alcance. (Opcional).

## CARACTERISTICAS del SISTEMA

- Aprendizaje de controles.
- Control de 4 botones.
- 1 zona de entrada.
- Tres salidas independientes (Sirena, Relevo y salida Auxiliar de 500mA)
- Maneja hasta 100 controles.
- Borrado simultáneo de todos los controles.
- Tecnología code hopping.
- Led indicador de estado y programación.
- Programación del tiempo al entrar
- Programación del tiempo al salir
- Programación del tiempo que suena la sirena cuando se dispara la alarma.
- Alcance hasta 60 metros.
- Alcance opcional de hasta 100 metros con un receptor adicional de largo alcance.

## I :: FUNCIONAMIENTO del SISTEMA



**ACTIVAR:** La sirena emite 2 tonos.  
El Led oscila.



**DESACTIVAR:** La sirena emite un tono.  
El Led se apaga.




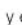
**PANICO SILENCIOSO:** Activa/Desactiva  
la salida Auxiliar.



**PANICO SONORO:** Activa/Desactiva la  
Sirena.

## 2 :: APRENDIZAJE - ADICIÓN DE CONTROLES

Para programar controles es necesario realizar la siguiente secuencia:

- Oprima el pulsador manual ubicado en el módulo de la alarma hasta escuchar un tono de sirena y el Led destelle una vez. Después de soltar el pulsador el Led encenderá en forma intermitente.
- Oprima el botón  y el botón  al mismo tiempo para programar cada control, escuchara un tono de confirmación de sirena y el Led quedará encendido por 2 segundos.

1 Si no se programa ningún control remoto dentro de los 20 segundos siguientes, el LED dejará de iluminar y la sirena emitirá 4 tonos cortos indicando la salida de programación.

2 Para salir de aprendizaje de controles en cualquier momento oprima el pulsador manual, la sirena emitirá 4 tonos.

## 3 :: PROGRAMACIÓN de TIEMPOS



NO APLICA



TIEMPO DE SALIDA







TIEMPO DE ENTRADA



TIEMPO DE DISPARO

Para entrar a programación de tiempos realice la siguiente secuencia, la alarma debe estar desactivada y debe haber un control remoto previamente programado:

1. Oprima el pulsador manual ubicado en el módulo de alarma hasta que el Led encienda y la sirena suene dos (2) veces.
2. Presione uno de los siguientes botones del control remoto de acuerdo a la programación que quiera hacer.

-  Este botón no esta habilitado para programar funciones.
-  Para programar tiempo de entrada, confirmara con un pitto corto.
-  Para programar tiempo de salida, confirmara con dos pitos cortos
-  Para programar tiempo de disparo, confirmara con tres pitos cortos.

Cuando este en la función programar, t/entrada, t/salida o t/disparo, proceda a elegir el tiempo de acuerdo a la siguiente tabla.

1. para programar tiempos oprima el botón del control remoto correspondiente:

TIEMPO DE ENTRADA			TIEMPO DE SALIDA			TIEMPO DE DISPARO		
botón	tiempo (segundos)	confirma pitos	botón	tiempo (segundos)	confirma pitos	botón	tiempo (segundos)	confirma pitos
	0	1		0	1		30	1
	15	2		15	2		60	2
	30	3		30	3		120	3
	60	4		60	4		300	4

*Lo sombreado es la programación de fábrica*

T/entrada: 0 segundos  
T/Salida: 0 segundos  
T/disparo: 30 segundos

**IMPORTANTE:** Para salir de programación y guardar en la memoria de la alarma los cambios realizados oprima el pulsador manual, ubicado en el módulo de alarma, escuchará cuatro tonos indicando que la alarma sale de programación y los cambios fueron guardados. Si pasan 20 s y no se presiona ningún botón del control remoto, la alarma sale de programación y no guarda los tiempos modificados.


*para escuchar los tonos de confirmación es necesario colocar una sirena a la salida correspondiente de la alarma TEAM 50. La sirena no esta incluida en el producto.*

## 4 :: ACTIVACIÓN del SISTEMA / TIEMPO de SALIDA

Para activar el sistema oprima el botón  , la sirena le confirma con dos tonos cortos.

*Tiempo de salida:* Es el tiempo que da la alarma TEAM 50 para que el usuario salga del área protegida al activar el sistema. Este tiempo es programable y audible.



Si el tiempo de salida es cero (0) debe activar el sistema estando fuera del alcance de los sensores instalados, de lo contrario los sensores se disparan y la sirena sonará.

Si el tiempo de salida es diferente a cero(0) al oprimir el botón  del control remoto la sirena emite un tono cada 4 segundos indicando la temporización del tiempo programado, transcurrido este tiempo los tonos dejan de sonar y el sistema queda activado, a partir de este momento si un Sensor se dispara la sirena sonará.



## 5 :: DESACTIVACIÓN del SISTEMA

Para desactivar el sistema oprima el botón , la sirena le confirma con un tono.

- Si el sistema esta disparado, oprima el botón , la sirena dejara de sonar y el sistema se desactivará.
- Si el sistema esta disparado y desea silenciar la sirena pero no desactivar el sistema, oprima el botón , el sistema seguirá activado
- Si no dispone del control remoto ubique el pulsador manual del módulo de alarma y manténgalo obturado hasta que el sistema se desactive o la sirena deje de sonar.

## 6 :: TIEMPO de ENTRADA

*Tiempo de entrada:* es el tiempo que da la alarma TEAM 50 para que el usuario entre al área protegida y desactive el sistema. Este tiempo es programable y audible.

- Si el tiempo de entrada es igual a cero (0), cuando un Sensor se dispare la sirena sonara.
- Si el tiempo es diferente a cero (0), cuando un Sensor se dispare la sirena emitirá tonos cortos cada 4 segundos durante el tiempo programado, después la sirena sonara.

### **IMPORTANTE:**

**La temporización de entrada sólo funciona 30 segundos después de estar activada la alarma, de lo contrario la alarma se dispara inmediatamente.**

## 7 :: DISPARO del SISTEMA

El sistema se dispara cuando un sensor detecta un intruso en un área protegida y la sirena suena. El disparo del sistema también puede ocurrir cuando se activa la sirena con un control remoto, pánico. El tiempo de disparo es programable.

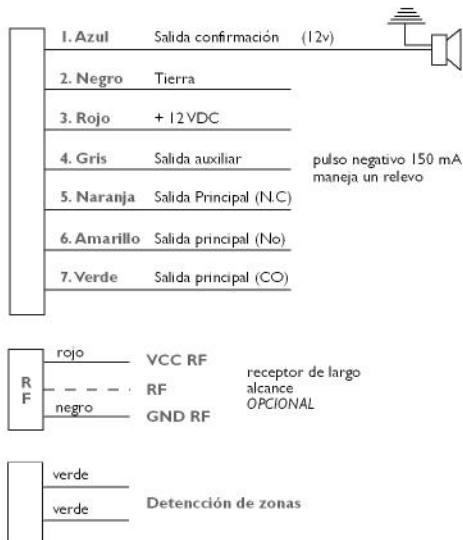
- La sirena emite un sonido continuo en la primera mitad del tiempo y luego un sonido intermitente.
- Los contactos del relevo se activan el mismo tiempo que la sirena, de acuerdo al tiempo programado. Puede conectar diferentes accesorios utilizando las salidas Común, NA y NC. del relevo.
- El LED oscila en forma intermitente.
- La salida auxiliar se habilita durante el tiempo de disparo de la sirena, puede conectar accesorios que requieran una señal negativa para operar.
- Transcurrido el tiempo de disparo de la sirena el sistema queda en estado de memoria. Bloquea durante 15 segundos el Sensor.
- En caso de activar nuevamente el Sensor dispara el sistema.

## 8 :: BORRADO de CONTROLES

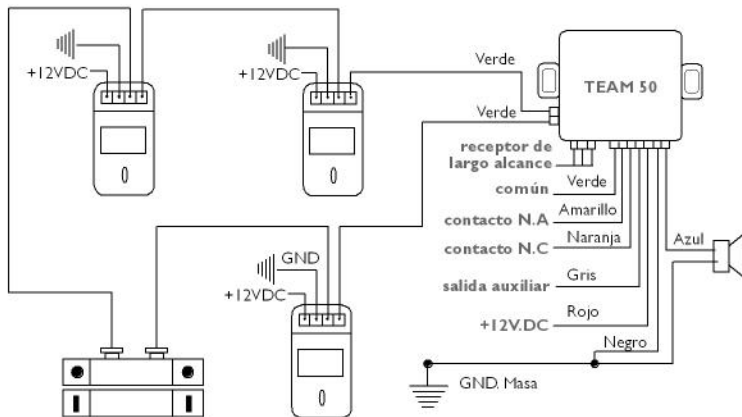
Para borrar todos los controles realice la siguiente secuencia, estando la alarma desactivada:

- Mantenga presionado el pulsador manual ubicado en el módulo de alarma hasta que el Led encienda 3 veces y la sirena suene 3 veces, suéltelo y oprima nuevamente el pulsador manual 3 veces antes de 3 segundos
- Sonarán cuatro (4) tonos seguidos indicando que los controles se borrarán. La alarma pasará al estado desarmado.

## 9 :: CONEXIÓN ELÉCTRICA del MÓDULO



## 10 :: DIAGRAMA de INSTALACIÓN



### NOTA:

- Para evitar inconvenientes con el sistema de alarma Team 50 utilice una fuente confiable que le entregue mínimo 14.5 VDC -1.2 A.
- Tenga en cuenta el consumo de la sirena que va a instalar.

## 11 :: INSTALACIÓN

- Revise minuciosamente el mejor sitio para fijar el modulo de la alarma.
- Tenga en cuenta que este debe ser protegido de la humedad e interferencias eléctricas directas. La antena debe quedar totalmente recta y lejos de las estructuras metálicas y/o conductos de cables.
- Ver diagrama eléctrico de conexiones.
- Realice todas las conexiones eléctricas del modulo, no olvide que si conecta un transformador como fuente de alimentación este debe contener las conexiones necesarias para la conversión a corriente directa D.C. (puente rectificador o diodos, condensadores), además de poder suministrar corriente necesaria tanto para el módulo como para los accesorios conectados y la sirena.
- Si va a colocar varios sensores no olvide conectarlos en serie y el ultimo sensor enviarlo a masa, como lo indica el diagrama.
- Programe los tiempos de la alarma de acuerdo a la necesidad de la instalación.

## 12 :: CARACTERÍSTICAS ELÉCTRICAS

- Máximo de 18 V – DC
- Nominal 12 V – DC
- Mínimo 9 V – DC

### **CORRIENTES**

- Capacidad contacto salida principal: 10 A.
- Capacidad de corriente salida auxiliar: 150 mA.
- Corriente salida de confirmación: 800 mA.

## CERTIFICADO DE GARANTÍA

ULTRA S.A. Garantiza que este producto ha sido revisado funcionalmente en condiciones de uso antes de ser empacado y se obliga durante término de esta garantía, a reparar o sustituir sin costo alguno aquellas partes y piezas inoperantes por fallas causadas por defectos de fabricación de los materiales y componentes. (Artículo 13 decretos 3466/82 de la SIC).

Cuando los componentes a reparar excedan el costo del producto, este se sustituirá por uno nuevo sin generar costo alguno al cliente. Tal sustitución será a juicio del centro de servicio técnico de ULTRA S.A.

### DURACIÓN

- Módulo central: (3) años contados a partir de la fecha de fabricación.
  - Controles (TEAM 50); (3) meses contados a partir de la fecha de fabricación.
  - Pilas emisor (TEAM 50); (3) meses contados a partir de la fecha de marcación del producto.
- ❖ Transcurrido este tiempo, la asistencia técnica, reparación o cambio de las partes serán efectuadas bajo las tarifas vigentes.

### EXCLUSIONES

- Expiración del periodo de garantía.
  - Alternación, retiro, cambio o destrucción de los códigos de identificación del producto, sello de garantía y Stoker de los micros.
  - Daños ocasionados por instalaciones defectuosas, fluctuaciones de voltaje, cortos circuitos, descargas eléctricas, voltaje inadecuado, exposición permanente en altas temperaturas, transporte o mal uso en general.
  - Exposición del producto a humedad o agua.
- Intervención al producto por parte de personal no autorizado.