

ULTRA[®]

ALARMAS

Sistemas Electrónicos de Seguridad

módulo elevavidrios secuencial

<< Manual del Usuario >>

Le agradecemos la confianza mostrada al decidirse por los productos ULTRA LTDA.

ULTRA LTDA es una organización colombiana con más de 20 años de experiencia en el diseño y fabricación de sistemas electrónicos de seguridad y accesorios para la industria automotriz; la funcionabilidad, los requerimientos particulares del cliente y los aspectos medioambientales son la base para el diseño y la posterior fabricación de nuestros productos. El principal objetivo como organización es la satisfacción del cliente, para ello utilizamos tecnología de punta, una amplia red de servicio a nivel post-venta, un sistema de gestión de calidad y un sistema de gestión ambiental certificado, que nos permite cumplir nuestro objetivo.

El presente manual de instrucciones brinda toda la información necesaria para operar este sistema; por esto es necesario que usted lo lea cuidadosamente y solicite a su instalador que le guíe y le informe sobre el funcionamiento y todos los beneficios que usted recibe al adquirir este producto.

REQUISITOS LEGALES

- La garantía del fabricante se limita exclusivamente al producto. ULTRA LTDA no se hace responsable por las instalaciones defectuosas efectuadas por los distribuidores y los daños que se ocasionen al vehículo por mala instalación del producto.
- A pesar de que se ha verificado la presente información de este manual para que sea precisa y completa; ULTRA LTDA no se hace responsable de los errores u omisiones que pudieran existir de igual manera ULTRA LTDA se reserva el derecho de cambiar en cualquier momento y sin previo aviso las especificaciones de este producto sin que este obligado a sustituir los productos vendidos por los actuales.
- Colabore con nosotros para mantener el medio ambiente; algunas partes del producto una vez ha culminado su ciclo de vida son recuperables (cajas de empaque, cables, terminales y carcasas plásticas), los demás elementos como componentes electrónicos, circuitos impresos y pilas puede causar daños al medio ambiente. Investigue los métodos de disposición final y la legislación ambiental que aplica para este tipo de elementos en su localidad o retórnelos a nuestra organización para darles el tratamiento final adecuado.
- Queda prohibida la transmisión, o reproducción parcial o total en cualquier idioma, en cualquier forma y por cualquier medio, de este manual sin la previa autorización escrita de ULTRA LTDA.

INSTALACIÓN

1. Al retirar la cubierta de la puerta delantera izquierda, encontrará el manajo de cables del interruptor central de las ventanas eléctricas.
2. Identifique los cables que están conectados al motor (dos o cuatro grupos de cables), y mire la polaridad de los dos cables que van conectados al motor cuando los vidrios eléctricos están subiendo.
3. Si los dos extremos son negativos cuando el motor está parado, usted sólo debe cortar los cables del motor que son positivos cuando el vidrio está subiendo; también conecte los cables de un solo color N° (12, 16, 17, 19) a los cables del motor, los cables de rayas negras N° (1, 14, 15 y 18) al interruptor.
4. Después de haber conectado las 4 puertas debidamente, conecte el módulo, pruebe si el control de la ventana eléctrica original funciona normalmente o no. Si no funciona normalmente, quiere decir que no está bien conectado. Cuando el módulo de vidrios no está conectado a la fuente de poder, no afectará el control original de los vidrios eléctricos.
5. El cable rojo del módulo de vidrios debe estar conectado a la fuente de poder, el cable negro debe estar conectado a tierra y el cable switch al botón de ON/ACC. (Debe dar electricidad positiva cuando gire la llave a ACC).
6. Los cables azul y verde de señal del motor de bloqueo de la puerta del conductor deben ser conectados. Conecte el cable azul del módulo de vidrios al cable del motor del bloqueo que envíe la señal de bajar los seguros y el cable verde debe conectarse al cable del motor del bloqueo que envíe la señal de subir los seguros.
7. Cierre el switch de accesorios y coloque el bloqueo central, y las cuatro ventanas del automóvil se subirán en forma secuencial. Abra el interruptor de arranque (ON/ACC) o el bloqueo central y las ventanas dejarán de subir.
8. El accesorio para el sunroof es opcional. El método para conectar y probar la polaridad de salida es el mismo que el de las cuatro ventanas eléctricas. Este producto tiene seis (6) meses de garantía; si hay alguna pregunta sobre su calidad durante el tiempo de vigencia de la garantía, por favor contacte directamente al distribuidor/fabricante; no abra el módulo ni haga reparaciones por su cuenta.
9. El producto es un accesorio auxiliar que depende de la confiabilidad y durabilidad de otros accesorios tales como el motor, los vidrios y circuitos. Puede funcionar mal si los otros accesorios están dañados o no funcionan correctamente. Por favor revise frecuentemente el funcionamiento del accesorio. No tenemos ninguna obligación legal por las pérdidas causadas directa o indirectamente por el uso y/o la instalación indebida.

<< MÓDULO ELEVAVIDRIOS SECUENCIAL >>

2 Puertas, 4 Puertas, 5 Puertas

Una vez apagado el motor y aseguradas las puertas, las 4 ventanas y el sunroof serán cerrados automáticamente en forma secuencial.

NOTA

Por favor no deje niños o mascotas solos dentro del automóvil. Cuando las ventanas se estén cerrando, no ponga su cabeza o sus manos sobre los vidrios para evitar heridas accidentales.

Por favor revise frecuentemente el estado de los vidrios eléctricos; es posible que las fallas en los vidrios eléctricos hagan que el módulo de vidrios no funcione correctamente y genere pérdidas al dueño del automóvil.

FUNCIONAMIENTO

1. Para evitar que se quemen, la detección inteligente del módulo de vidrios hace que se detenga el vidrio después de 10 segundos.
2. El sistema puede ser usado de manera independiente utilizando el bloqueo central de seguros o utilizando la alarma del automóvil, con la función de control de cierre automático de ventanas.
3. El manejo del sunroof es opcional. Módulo de vidrios 5P.

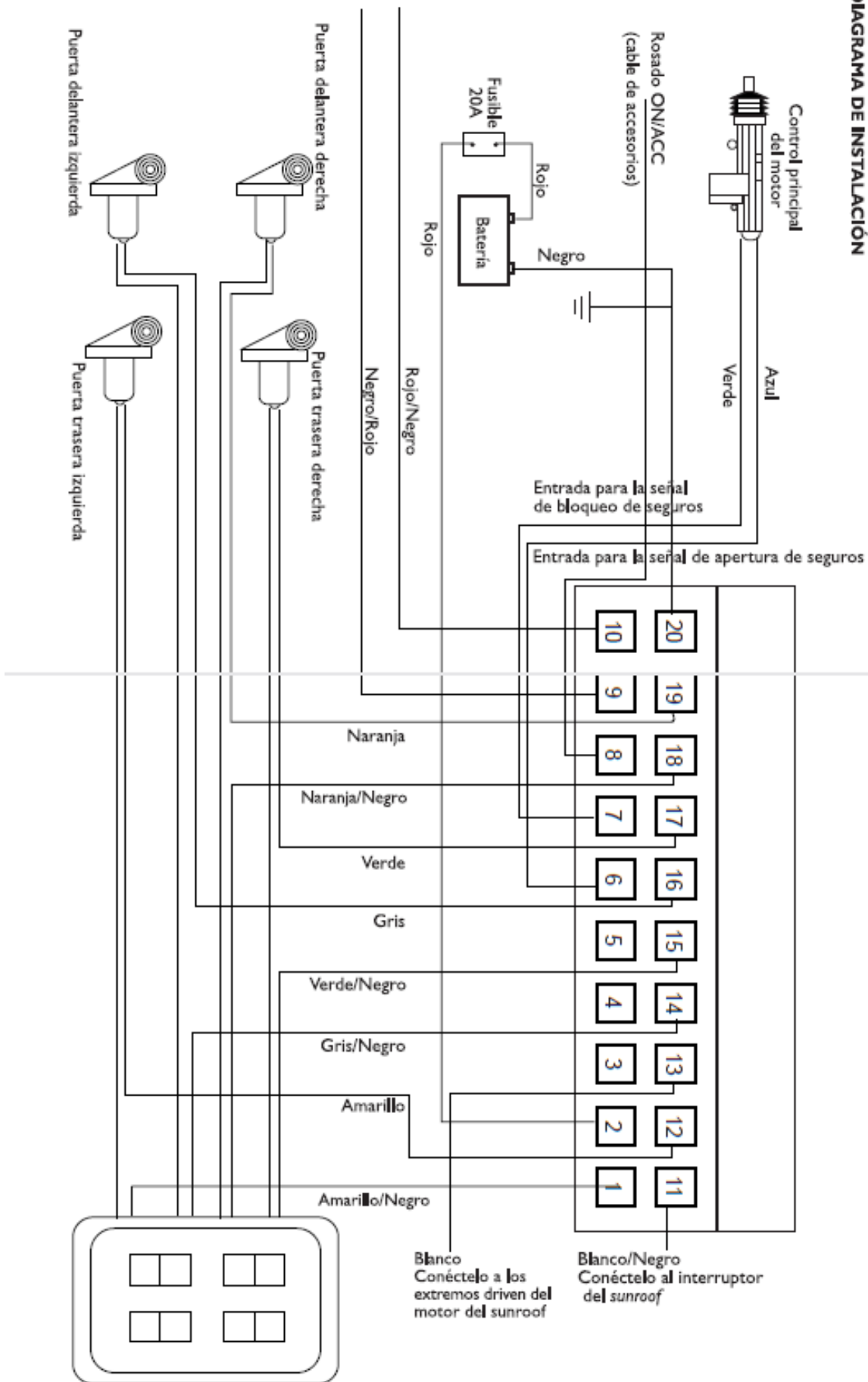
INSTRUCCIÓN PARA INSTALACIÓN DE LOS CIRCUITOS

Los cables de (1-12), (14-16), (15-17), (18-19), (11-13) son 5 cables duplex, (pareja), de salida de relevos y su función es sacar corriente hacia el motor. Inicialmente se deben identificar los cables originales que envían una corriente positiva al motor del vidrio de cada puerta cuando este está subiendo. Identificados los cables se cortan procediendo a colocar los cables del módulo de vidrios de la siguiente manera.

Los cables (12, 16, 17, 19, 13) de color original (naranja, gris, amarillo, blanco, verde), deben ser conectados al extremo que maneja el motor.

Los cables (1, 14, 15, 18, 11) de rayas negras deben ser conectados al extremo del cable que maneja el switch.

DIAGRAMA DE INSTALACIÓN



CERTIFICADO DE GARANTIA

ULTRA LTDA Garantiza como representante de este producto, que éste ha sido revisado funcionalmente en condiciones normales de uso antes de ser empacado y se obliga durante el término de esta garantía a:

- Reparar o sustituir sin costo alguno aquellas partes y/o piezas inoperantes por fallas causadas por defectos en la fabricación de los materiales y/o componentes.
- Brindar soporte técnico y suministro de repuestos necesarios para el mantenimiento del producto.
- A sustituir el producto en caso de fallas repetitivas o cuando los componentes a reemplazar excedan el costo del producto. Tal sustitución será a juicio del Centro de Servicio Técnico de ULTRA LTDA, (Artículo 13 Decreto 3466/82 de la SIC)

TERMINOS DE DURACIÓN

- **Seis (6) meses de garantía** contados a partir de la fecha de marcación del producto.
- Los componentes tales como cables, sensores, cámaras y accesorios de instalación no son cubiertos por la garantía.

Transcurrido este tiempo, la asistencia técnica, reparación o cambio de las partes serán efectuadas bajo las tarifas vigentes.

EXCLUSIONES

- Expiración del periodo de garantía
- Alteración, retiro, cambio o destrucción de los códigos de identificación del producto y/o sello de garantía.
- Emisores cambiados y/o trocados.
- Daños ocasionados por instalaciones defectuosas, fluctuaciones de voltaje, cortos circuito, descargas eléctricas, voltaje inadecuado, exposición permanente en altas temperaturas, transporte o mal uso en general.
- Instalaciones inadecuadas en vehículos que afecten el producto.
- Exposición del producto a humedad o agua.
- Intervención del producto por parte de personal no autorizado.
- Instalación y adición de accesorios no originales al producto.

OBSERVACIONES

- En caso de reventa del producto, el periodo de vigencia del producto no sufrirá renovación o alteración alguna.
- La garantía del fabricante se limita exclusivamente al producto. ULTRA LTDA no se hace responsable por las instalaciones defectuosas efectuadas por los distribuidores y los daños que se ocasionen al vehículo por mala instalación del producto.
- Toda solicitud de reparación y/o asistencia técnica debe ser transmitida únicamente a través de los distribuidores autorizados por ULTRA LTDA, previa verificación de las instrucciones de funcionamiento indicadas en el manual de usuario.